



ЗАЩИТА

оператора,
окружающей среды
и продукта



LAMSYSTEMS

ИЗОЛЯТОР

ОТРИЦАТЕЛЬНОГО ДАВЛЕНИЯ
ДЛЯ ОТБОРА ПРОБ



ОБЕСПЕЧИВАЕТ ЗАЩИТУ
ПРОДУКТА И БЕЗОПАСНУЮ
РАБОТУ ОПЕРАТОРА

БОЛЬШАЯ ГЕРМЕТИЧНАЯ
РАБОЧАЯ КАМЕРА
ПОЗВОЛЯЕТ РАЗМЕЩАТЬ
ЁМКОСТИ ОБЪЁМОМ до 50л

ВНЕШНЯЯ ПАНЕЛЬ ИМЕЕТ
ДИФФЕРЕНЦИАЛЬНЫЙ
МАНОМЕТР ДЛЯ
ВИЗУАЛЬНОГО КОНТРОЛЯ
УРОВНЯ ДАВЛЕНИЯ
В РАБОЧЕЙ КАМЕРЕ



380.120

www.lamsys.ru

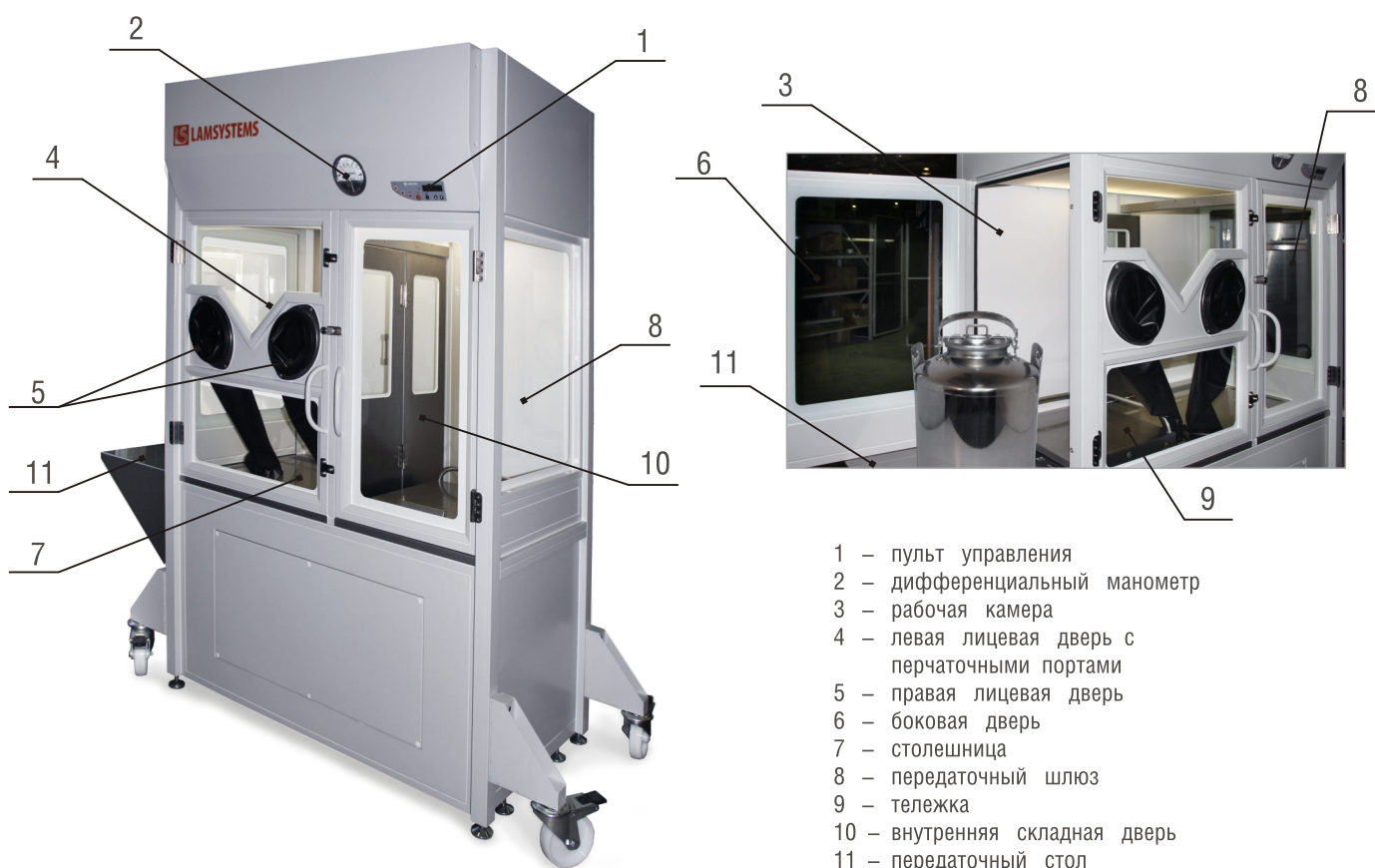
Изоляторы (перчаточные боксы) марки LAMSYSYSTEMS разрабатываются индивидуально под требования заказчика и особенности технологического процесса.

Основной задачей изоляторов отрицательного давления является физическое отделение рабочей зоны от окружающей среды с целью защиты оператора при работе с патогенными продуктами. Барьерные функции перчаточных боксов обеспечиваются герметичностью конструкции, подачей очищенного потока воздуха и поддержанием пониженного давления (не менее 50 Па) в рабочей камере.

Отрицательное давление и физическая изоляция вкупе с высокоэффективной фильтрацией воздуха препятствуют проникновению опасных аэрозолей из рабочей камеры в окружающую среду. При этом внутри рабочей камеры с помощью очищенного ламинарного воздушного потока обеспечивается защита продукта, в том числе от перекрестных загрязнений.

Микропроцессорная система управления автоматически поддерживает нисходящую скорость воздушного потока и отрицательный перепад внутри рабочей камеры, вне зависимости от степени загрязненности HEPA-фильтров

В случае нарушения режимов работы, изменения параметров воздушного потока, разгерметизации и других отклонений в работе, аварийная сигнализация предупредит оператора о снижении защитных свойств оборудования.



- 1 – пульт управления
- 2 – дифференциальный манометр
- 3 – рабочая камера
- 4 – левая лицевая дверь с перчаточными портами
- 5 – правая лицевая дверь с перчаточными портами
- 6 – боковая дверь
- 7 – столешница
- 8 – передаточный шлюз
- 9 – тележка
- 10 – внутренняя складная дверь
- 11 – передаточный стол

ВОЗМОЖНЫЕ МОДИФИКАЦИИ

СТАНДАРТНОЕ ИСПОЛНЕНИЕ:

Пульт управления кнопочный с ЖК-дисплеем

Материал корпуса – металл с порошковым покрытием

Материал столешницы – нержавеющая сталь

Стационарный блок розеток

ВАРИАНТЫ:

Пульт управления с сенсорным экраном

Материал корпуса – нержавеющая сталь

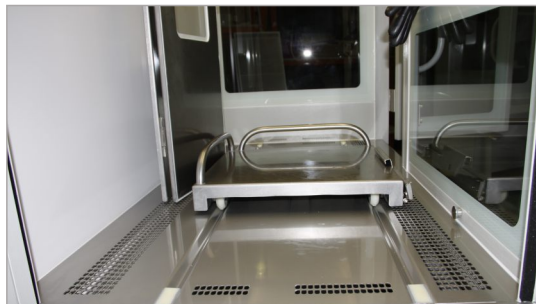
Материал столешницы – полипропилен, Polystone, DURCON

Съёмный блок розеток с внешним выключателем

Рабочая камера разделена складной дверью на две области. Левая область является рабочей. Правая область служит в качестве передаточного шлюза (области загрузки). Передвижение предметов и материалов внутри рабочей камеры осуществляется с помощью тележки из нержавеющей стали, снабженной удобными ручками и механизмом фиксации. Грузоподъемность тележки – 50 кг.

Доступ в рабочую камеру осуществляется через эргономичные перчаточные порты во фронтальном стекле, оснащенные камерными бутиловыми перчатками с уплотнительными силиконовыми кольцами. Перчатки обладают высокой непроницаемостью воды, газов и пара; используются в широком температурном диапазоне; устойчивы к растворителям и концентрированным кислотам; подходят для медицинских, фармацевтических, химических и биотехнологических работ и исследований.

Специальные датчики контролируют положение дверей и в случае их негерметичного прилегания, вызовут срабатывание аварийной сигнализации.



Боковые стенки могут быть "глухими", а также выполненными в виде распашных или раздвижных дверей.

ДОПОЛНИТЕЛЬНЫЕ ОПЦИИ:

- Дополнительный блок розеток
- УФ-облучатель рабочей камеры
- Угольный приточный фильтр
- ULPA фильтр (U15)
- Дифференциальный манометр контроля перепада давления (сопротивления фильтра)
- Тест-система проверки перчаток

Изоляторы могут оснащаться герметичными передаточными шлюзами с любым расположением дверей: прямое, боковое.

ТЕСТ-СИСТЕМА ПРОВЕРКИ ПЕРЧАТОК

ПОЗВОЛЯЕТ ОБНАРУЖИТЬ ЛЮБЫЕ ДЕФЕКТЫ ПЕРЧАТОК, В ТОМ ЧИСЛЕ МИНИМАЛЬНЫЕ, ТАКИЕ КАК ПРОКОЛ ИГЛОЙ

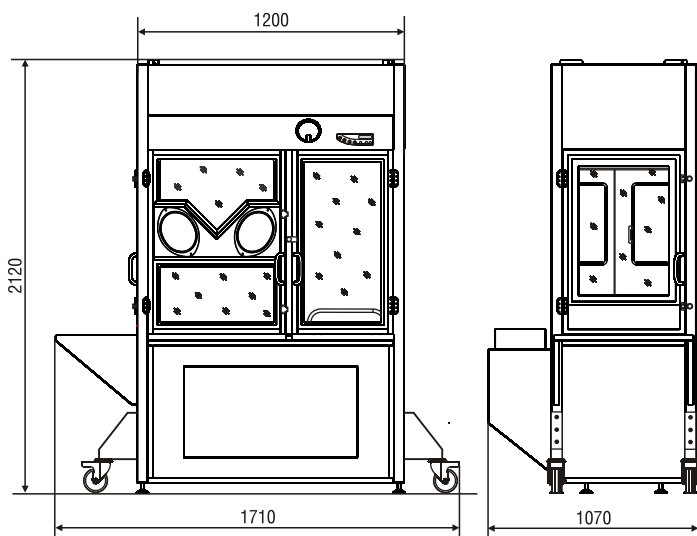
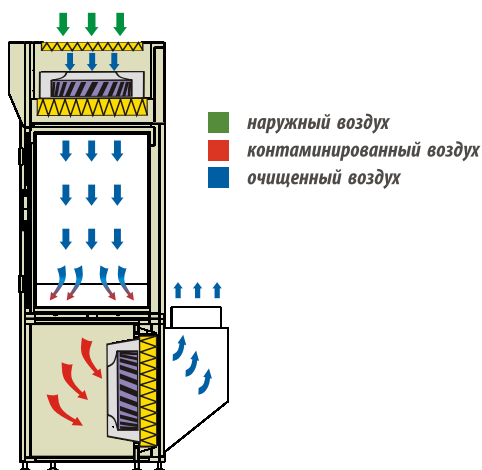


ТЕСТ-СИСТЕМА В КАЧЕСТВЕ ДОПОЛНИТЕЛЬНОЙ ОПЦИИ МОЖЕТ БЫТЬ РЕАЛИЗОВАНА В ДВУХ ВАРИАНТАХ:

1. АВТОНОМНАЯ ЗАГЛУШКА ПЕРЧАТОЧНОГО ПОРТА с встроенным манометром и штуцером подключения к линии сжатого воздуха
2. ИНТЕГРИРОВАННЫЙ В СИСТЕМУ УПРАВЛЕНИЯ ЭКСПРЕСС-ТЕСТ целостности перчаток (при установке сенсорного экрана!)

СХЕМА ВОЗДУШНЫХ ПОТОКОВ

ГАБАРИТНЫЙ ЧЕРТЕЖ 380.120



ОСНОВНЫЕ ХАРАКТЕРИСТИКИ

Класс чистоты воздуха в рабочей камере бокса	по ГОСТ Р 52249-2009	A
по концентрации взвешенных частиц (аэрозолей)	по ГОСТ ИСО 14644-1-2002	5 ИСО
Класс предварительного фильтра грубой очистки по ГОСТ Р ЕН 779-2014		G4
Класс приточного НЕРА-фильтра по ГОСТ Р ЕН 1822-1-2010		H14
Класс выпускного НЕРА-фильтра по ГОСТ Р ЕН 1822-1-2010		H14
Производительность по «чистому воздуху», подаваемому в рабочую камеру, м ³ /ч		1100±20%
Уровень звукового давления на расстоянии 1 м от бокса, дБ, не более		59
Освещение рабочей поверхности (интегральное значение по всей площади рабочей зоны), Лк, не менее		1210

ОСНОВНЫЕ ПАРАМЕТРЫ И РАЗМЕРЫ

Габаритные размеры бокса (с передаточным столом) /ШхГхВ/, мм	1710x1070x2120
Размеры рабочей камеры бокса / ШхГхВ/, мм	1205x605x900
Максимальная потребляемая мощность бокса, Вт	770
Потребляемая мощность бокса с установленными в бокс новыми (незасоренными) НЕРА-фильтрами, Вт	350
Мощность лампы освещения, Вт	39
Масса бокса (нетто), кг	350

КОМПОНОВОЧНЫЕ РЕШЕНИЯ

С помощью передаточных шлюзов изоляторы могут компоноваться с друг с другом либо с другими видами оборудования, составляя единую производственно-технологическую линию.



www.lamsys.ru

ЗАО «ЛАМИНАРНЫЕ СИСТЕМЫ»

Россия, 456300, Челябинская обл., г. Миасс, Тургорякское шоссе, 2/4
 Телефон/факс: (3513) 255-255 sale@lamsys.ru
 Представитель в Москве:

Телефон/факс: 8 (925) 508-71-26, 8 (901) 547-84-03